



Sehr geehrter Kunde,

damit die Regale die an sie gestellten Anforderungen erfüllen können und um ihre Funktionsfähigkeit auch in Zukunft zu erhalten, ist es unbedingt erforderlich, die Aufbau- und Betriebsanleitung genau zu beachten.

#### Wichtige technische Hinweise

- Beachten Sie, dass die Stützrahmen lotrecht stehen. Eine Abweichung von  $H/200$  darf nicht überschritten werden. Als standsicher gelten von Hand be- und entladene Regale, wenn Höhe : Tiefe kleiner als 5:1 ist. Ansonsten sind besondere Sicherungen vorzunehmen.
- Das Bedienen der Regale mittels Verfahr- oder Anlegeleitern ist ohne besondere Sicherungen und ohne eine statische Überprüfung grundsätzlich untersagt.
- Deckböden ohne seitliche Absturzsicherung sind ungeeignet zur Lagergutablage. Bei unterschiedlichen Fachlasten sollten die höheren Lasten im unteren Bereich des Regals konzentriert werden. Der Betreiber muss gewährleisten, dass der Fussboden die Lasten aus dem Rahmen sicher aufnehmen kann. Die Fussbodenbeschaffenheit muss der DIN 18202 Pkt. 4, Tab. 3, Zeile 3 entsprechen. Ist der Fussboden magnesitgebunden, müssen Kunststoffplatten unterlegt werden.
- Die angegebenen maximalen Tragfähigkeiten für Fachböden gelten bei jeweils gleichmäßig verteilter Last. Die Summe der Fachlasten in einem Regalfeld muss kleiner-gleich der unten angegebenen Feldlast sein. Bei Aufstellung von weniger als 3 Regalfeldern reduziert sich die jeweils angegebene Feldlast um 10%. Der Gesamtschwerpunkt darf in jedem Fall nicht über der halben Regalhöhe liegen.
- Belastungen:

Höhe [mm]	1750	2000	2350	2700
Fachlast [kg]	60	60	60	60
Feldlast [kg]	550	650	750	850

## Rahmenmontage:

Zwei Profile im Abstand der Profilverbinder anordnen. Profilverbinder entsprechend **Abb. 1** (die Pfeile zeigen in Richtung des Fußbodens) einsetzen und mit einem Gummihammer o.ä. in die Profile einschlagen.

**Achtung:** Die Fixierprägung der Profilverbinder (**Abb. 1a**) muss auf beiden Seiten in die Stützprofile einrasten (**Abb. 2a**).

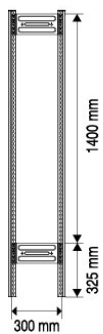
Sicherungsstifte, Fußplatten und Kunststoffkappen einsetzen (**Abb. 2**).

- ① Stützprofil
- ② Profilverbinder
- ③ Sicherungsstift
- ④ Fußplatte
- ⑤ Kunststoffkappe

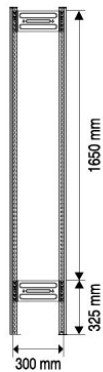
## Anzahl der Bauteile je Grundregal:

Regalhöhe:	1750 mm	2000 mm	2350 mm	2700 mm
Profil	4	4	4	4
Kunststoffkappe	4	4	4	4
Fußplatte	4	4	4	4
Profilverbinder	4	4	4	6
Sicherungsstift	8	8	8	12
Fachboden	5	6	7	8
Fachbodenträger	20	24	28	32
Diagonalstrebe	2	2	2	2
Spannschloss	2	2	2	2

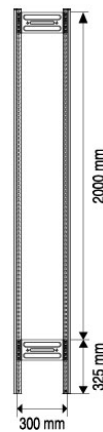
## Anordnung der Verbinderbleche:



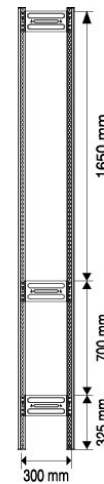
Höhe: 1750 mm



Höhe: 2000 mm



Höhe: 2350 mm



Höhe: 2700 mm

Abb. 1

Abb. 1 a ▶

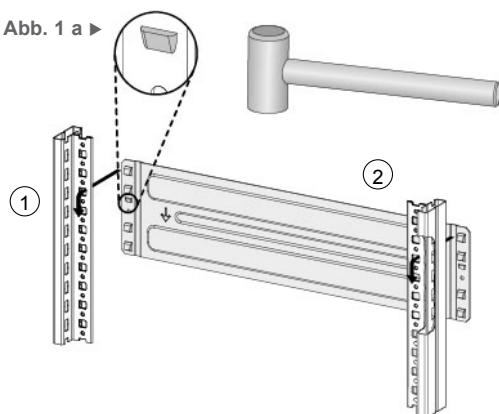
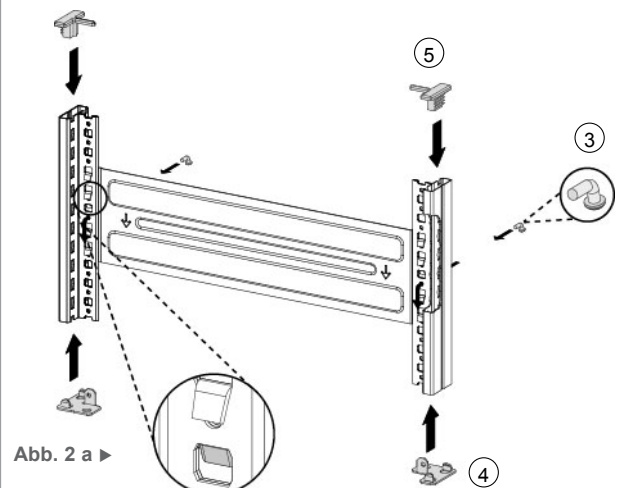


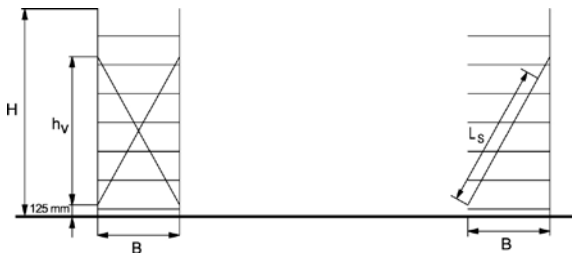
Abb. 2

Abb. 2 a ▶



Zuordnung der Diagonalstreben und Einhänghöhe:

Regalhöhe mm:	1750 / 2000		2350 / 2700	
Regalbreite mm:	750	1000	750	1000
Einhänghöhe mm	1385	1235	2060	1960
Strebenlänge mm	1435	1435	2055	2055



Montage der Grundregale:

Zwei Rahmen aufstellen (Abb. 3) und je vier Fachbodenträger in die dritte Lochung über der Fußplatte in die Profile einhängen (Abb. 4). Die übrigen Fachbodenträger im Abstand von jeweils 350 mm von Oberkante zu Oberkante einhängen.

Den untersten und obersten Fachboden auflegen (Abb. 3).

Die Diagonalstreben mit den Spannschlössern zusammen in die Lochung der hinteren Profile der Rahmen einhängen (Abb. 5), das Regal mittels Wasserwaage senkrecht ausrichten und durch Drehen der Spannschlösser fixieren. Die übrigen Fachböden auflegen. Fußbodenunebenheiten mit Kunststoff-Unterlegplatten ausgleichen.

- ⑥ Fachboden
- ⑧ Diagonalstrebe
- ⑦ Fachbodenträger
- ⑨ Spannschloss

Verteilung der Fachböden:

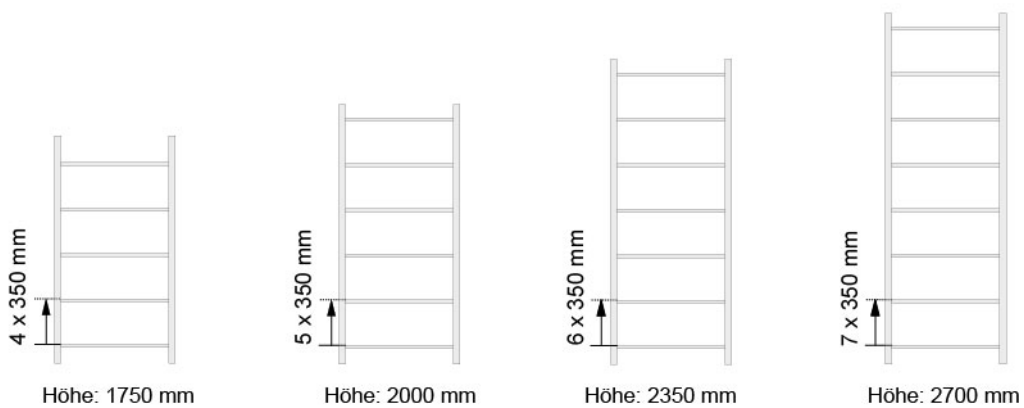


Abb. 3

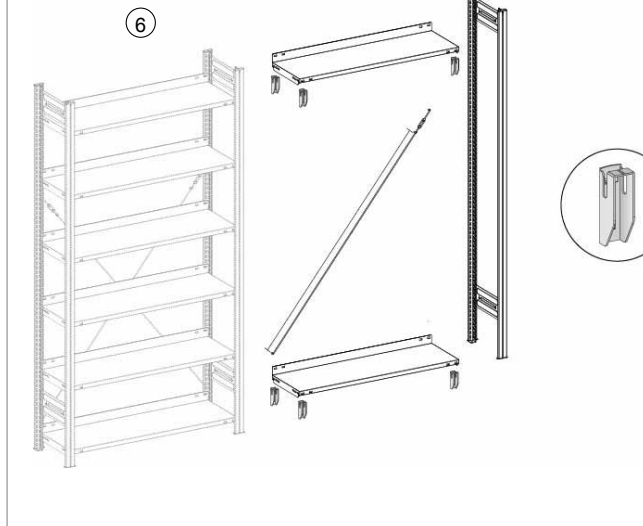


Abb. 4

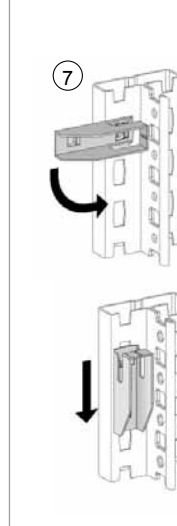
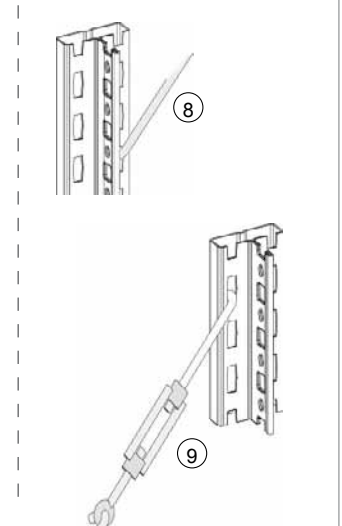


Abb. 5



### Anzahl der Bauteile je Anbauregal:

Regalhöhe:	1750 mm	2000 mm	2350 mm	2700 mm
Profil	2	2	2	2
Kunststoffkappe	2	2	2	2
Fußplatte	2	2	2	2
Profilverbinder	2	2	2	3
Sicherungsstift	4	4	4	6
Fachboden	5	6	7	8
Fachbodenträger	20	24	28	32
Diagonalstrebe	1	1	1	1
Spannschloss	1	1	1	1

### Montage der Anbauregale:

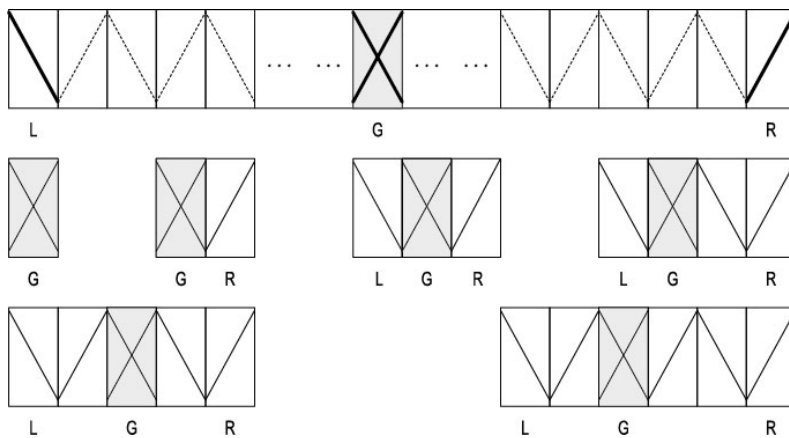
An das stehende Grundregal werden die Anbauregale angefügt. Einen Rahmen neben das Grundregal stellen (**Abb. 6**) und je vier Fachbodenträger in die dritte Lochung über der Fußplatte in die Stützprofile einhängen (**Abb. 7**).

Die übrigen Fachbodenträger im Abstand von jeweils 350 mm von Oberkante zu Oberkante einhängen. Den untersten und obersten Fachboden auflegen (**Abb. 6**).

Die Diagonalstrebe mit dem Spannschloss zusammen in die hinteren Profile der Stützrahmen einhängen (**Abb. 8**). (Zuordnung der Diagonalstreben s. S. 3). Das Regal mittels Wasserwaage senkrecht ausrichten und durch Drehen des Spannschlusses fixieren. Die übrigen Fachböden auflegen. Fußbodenebenheiten mit Kunststoff-Unterlegplatten ausgleichen.

- ⑥ Fachboden
- ⑧ Diagonalstrebe
- ⑦ Fachbodenträger
- ⑨ Spannschloss

### Anordnung der Diagonalstreben in den Anbauregalen, pro Anbauregal nur eine Strebe



- L = Links
- G = Grundregal
- R = Rechts

Abb. 6

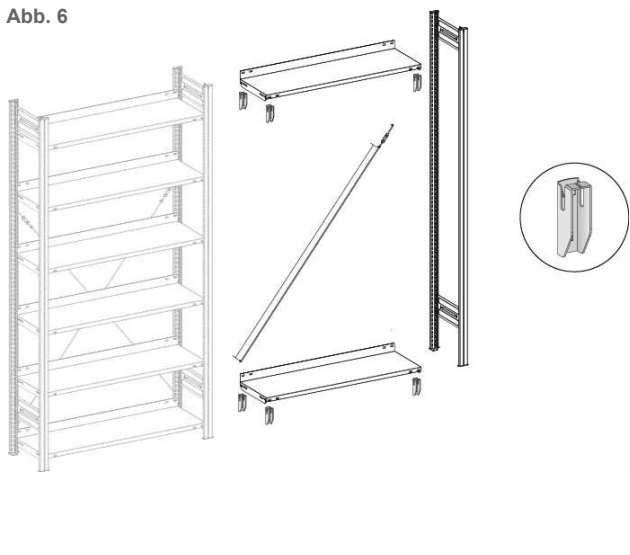


Abb. 7

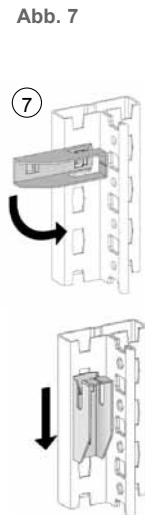


Abb. 9

