

Sehr geehrter Kunde,

damit die Regale die an sie gestellten Anforderungen erfüllen können und um ihre Funktionsfähigkeit auch in Zukunft zu erhalten, ist es unbedingt erforderlich, die Aufbau- und Bedienungsanleitung genau zu beachten.

Wichtige technische Hinweise

- Beachten Sie, dass die Stützrahmen lotrecht stehen. Eine Abweichung von $H/200$ darf nicht überschritten werden. Als standsicher gelten von Hand be- und entladene Regale, wenn das Verhältnis Höhe : Tiefe kleiner als 5:1 ist. Ansonsten sind Sicherungen vorzunehmen.
- Das Bedienen der Regale mittels Verfahr- oder Anlegeleitern ist ohne besondere Sicherungen und ohne eine statische Überprüfung grundsätzlich untersagt.
- Deckböden ohne seitliche Absturzsicherung sind ungeeignet zur Lagergutablage. Bei unterschiedlichen Fachlasten sollten die höheren Lasten im unteren Bereich des Regals konzentriert werden. Der Betreiber muss gewährleisten, dass der Fußboden die Lasten aus dem Rahmen sicher aufnehmen kann. Die Fußbodenbeschaffenheit muss der DIN 18202 Pkt. 4, Tab. 3, Zeile 3 entsprechen. Ist der Fußboden magnesitgebunden, müssen Kunststoffplatten unterlegt werden.
- Die angegebenen maximalen Tragfähigkeiten für Fachböden gelten bei jeweils gleichmäßig verteilter Last. Die Summe der Fachlasten in einem Regalfeld muss kleiner-gleich der unten angegebenen Feldlast sein. Bei Aufstellung von weniger als 3 Regalfeldern reduziert sich die jeweils angegebene Feldlast um 10%. Der Gesamtschwerpunkt darf in jedem Fall nicht über der halben Regalhöhe liegen.
- Belastungen:

Höhe [mm]	1750	2000	2350	2700
Fachlast [kg]	90	90	90	90
Feldlast [kg]	550	650	750	850

Rahmenmontage:

Zwei Profile im Abstand der Profilverbinder anordnen. Profilverbinder entsprechend **Abb. 1** (die Pfeile zeigen in Richtung des Fußbodens) einsetzen und mit einem Gummihammer o.ä. in die Profile einschlagen.

Achtung: Die Fixierprägung der Profilverbinder (**Abb. 1a**) muss auf beiden Seiten in die Stützprofile einrasten (**Abb. 2a**).

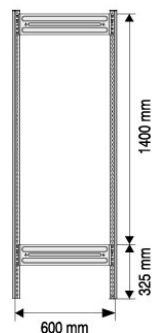
Sicherungsstifte, Fußplatten und Kunststoffkappen einsetzen (**Abb. 2**).

- ① Stützprofil
- ② Profilverbinder
- ③ Sicherungsstift
- ④ Fußplatte
- ⑤ Kunststoffkappe

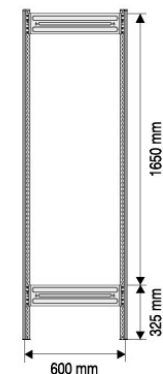
Anzahl der Bauteile je Grundregal:

Regalhöhe:	1750 mm	2000 mm	2350 mm	2700 mm
Profil	4	4	4	4
Kunststoffkappe	4	4	4	4
Fußplatte	4	4	4	4
Profilverbinder	4	4	4	6
Sicherungsstift	16	16	16	24
Fachboden	5	6	7	8
Aussteifungs-traverse	4	4	4	6
Mitteanschlag-bügel	5	6	7	8
Fachbodenträger	12	16	20	20

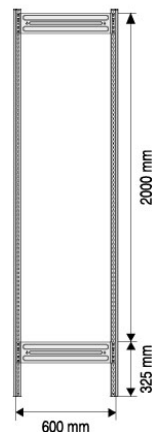
Anordnung der Verbinderbleche:



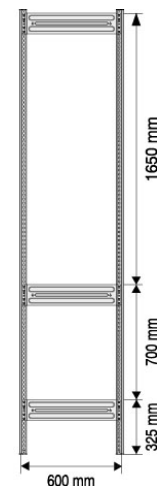
Höhe: 1750 mm



Höhe: 2000 mm



Höhe: 2350 mm



Höhe: 2700 mm

Abb. 1

Abb. 1 a ▶

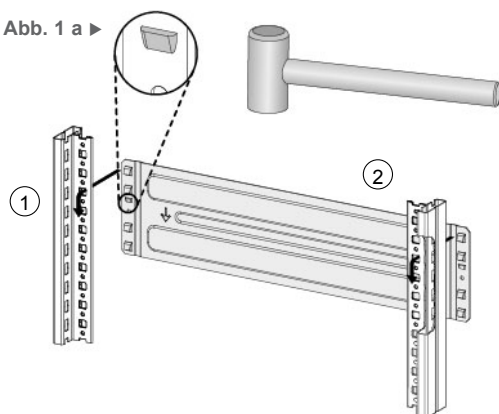
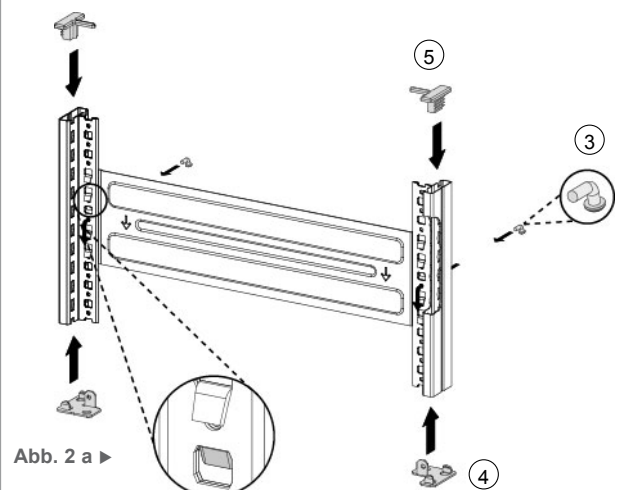
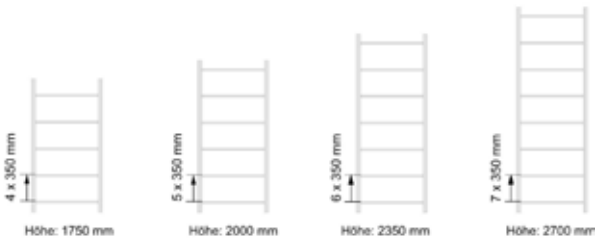


Abb. 2

Abb. 2 a ▶



Verteilung der Fachböden:



Montage der Grundregale:

Zwei Rahmen aufstellen (**Abb. 4**). Die Aussteifungstraversen wie in **Abb. 3** angegebenen Abstände in die Rahmen einhängen und mit Sicherungsstiften sichern (**Abb. 5**).

Anschließend die Fachböden auflegen (**Abb. 4**). Fußbodenunebenheiten mit Kunststoff-Unterlegplatten ausgleichen.

Die übrigen Fachböden nach dem Einhängen von je vier Fachbodenträgern (**Abb. 6**) im Abstand von jeweils 350 mm von Oberkante zu Oberkante auflegen.

Die Mittelschlagbügel in die Mittelochlungen / Einsteckösen der Fachböden stecken (**Abb. 4a**).

- ⑥ Fachboden
- ⑦ Aussteifungstraverse
- ⑧ Sicherungsstift
- ⑨ Fachbodenträger
- ⑩ Mittelschlagbügel

Abb. 3 Anzahl und Anordnung der Aussteifungstraversenpaare

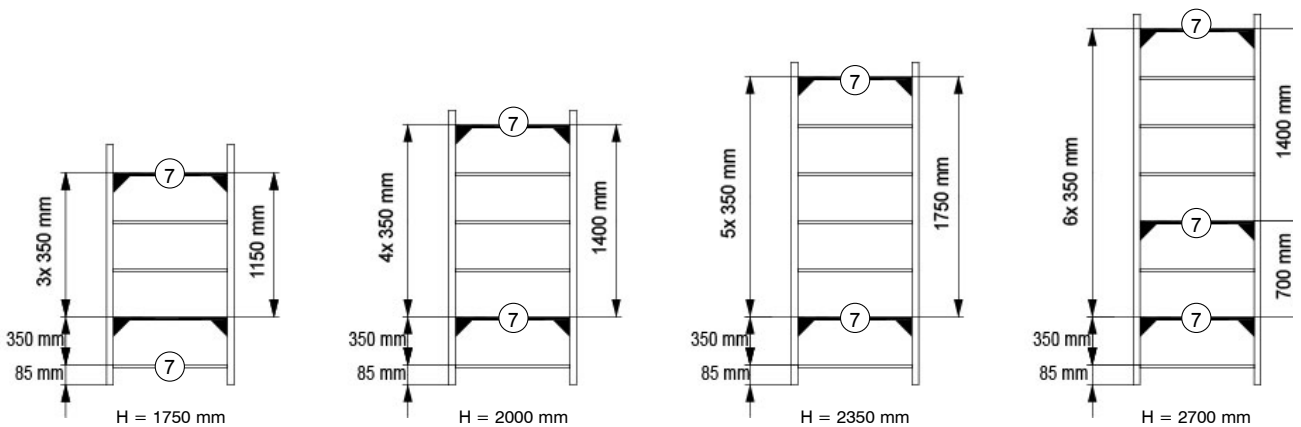


Abb. 4

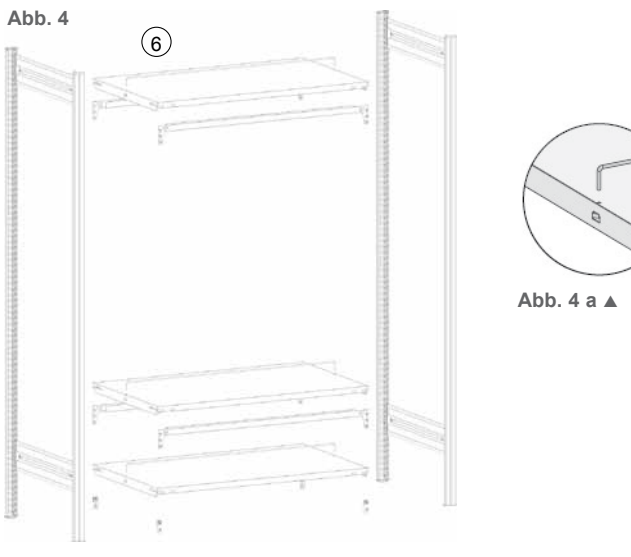


Abb. 5

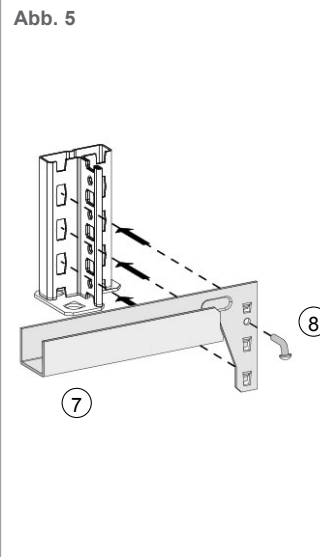
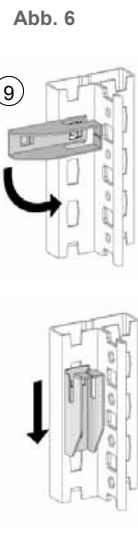


Abb. 6



Anzahl der Bauteile je Anbauregal:

Regalhöhe:	1750 mm	2000 mm	2350 mm	2700 mm
Profil	2	2	2	2
Kunststoffkappe	2	2	2	2
Fußplatte	2	2	2	2
Profilverbinder	2	2	2	3
Sicherungsstift	12	12	12	18
Fachboden	5	6	7	8
Aussteifungstraverse	4	4	4	6
Mittelanschlagbügel	5	6	7	8
Fachbodenträger	12	16	20	20

Montage der Anbauregale:

An das stehende Grundregal werden die Anbauregale angefügt. Einen Rahmen neben das Grundregal stellen (**Abb. 7**).

Die Aussteifungstraversen wie in **Abb. 6** angegebenen Abstände in den Rahmen einhängen und mit Sicherungsstiften sichern (**Abb. 8**).

Anschließend die Fachböden auflegen (**Abb. 7**). Fußbodenunebenheiten mit Kunststoff-Unterlegplatten ausgleichen.

Die übrigen Fachböden nach dem Einhängen von je vier Fachbodenträgern (**Abb. 9**) im Abstand von jeweils 350 mm von Oberkante zu Oberkante auflegen.

Die Mittelanschlagbügel in die Mittelochlungen / Einsteckösen der Fachböden stecken (**Abb. 7 a**).

- ⑦ Aussteifungstraverse
- ⑧ Sicherungsstift
- ⑨ Fachbodenträger
- ⑩ Mittelanschlagbügel

Abb. 6 Anzahl und Anordnung der Aussteifungstraversenpaare

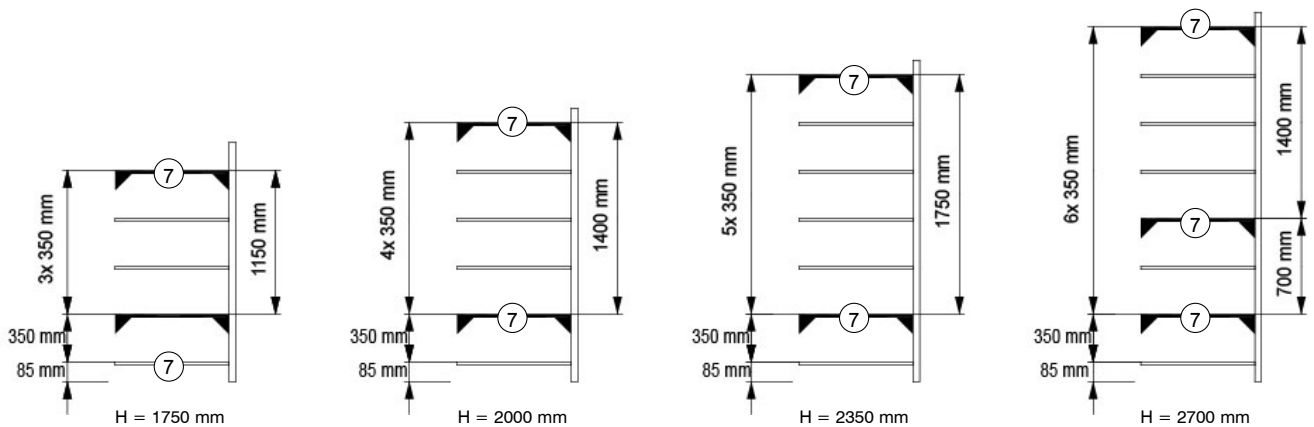


Abb. 7

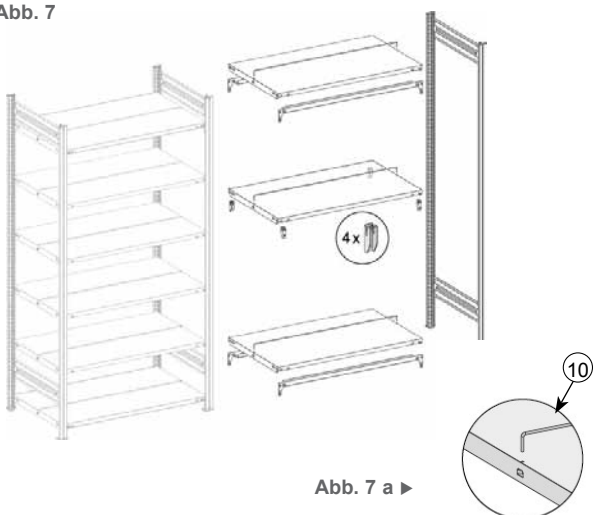


Abb. 8

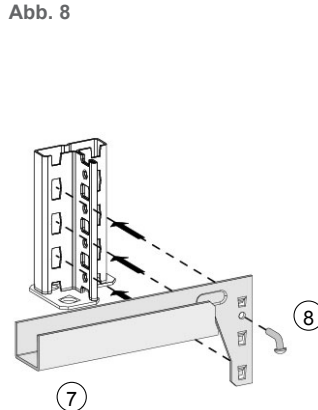


Abb. 9

