



Sehr geehrter Kunde,

damit die Regale die an sie gestellten Anforderungen erfüllen können und um ihre Funktionsfähigkeit auch in Zukunft zu erhalten, ist es unbedingt erforderlich, die Aufbau- und Betriebsanleitung genau zu beachten.

#### Wichtige technische Hinweise

- Beachten Sie, dass die Stützrahmen lotrecht stehen. Eine Abweichung von  $H/200$  darf nicht überschritten werden. Als standsicher gelten von Hand be- und entladene Regale, wenn Höhe : Tiefe kleiner als 5:1 ist. Ansonsten sind besondere Sicherungen vorzunehmen.
- Das Bedienen der Regale mittels Verfahr- oder Anlegeleitern ist ohne besondere Sicherungen und ohne eine statische Überprüfung grundsätzlich untersagt.
- Deckböden ohne seitliche Absturzsicherung sind ungeeignet zur Lagergutablage. Bei unterschiedlichen Fachlasten sollten die höheren Lasten im unteren Bereich des Regals konzentriert werden. Der Betreiber muss gewährleisten, dass der Fußboden die Lasten aus dem Rahmen sicher aufnehmen kann. Die Fußbodenbeschaffenheit muss der DIN 18202 Pkt. 4, Tab. 3, Zeile 3 entsprechen. Ist der Fußboden magnesitgebunden, müssen Kunststoffplatten unterlegt werden.
- Die angegebenen maximalen Tragfähigkeiten für Fachböden gelten bei jeweils gleichmäßig verteilter Last. Die Summe der Fachlasten in einem Regalfeld muss kleiner-gleich der unten angegebenen Feldlast sein. Bei Aufstellung von weniger als 3 Regalfeldern reduziert sich die jeweils angegebene Feldlast um 10%. Der Gesamtschwerpunkt darf in jedem Fall nicht über der halben Regalhöhe liegen.
- Belastungen:

Höhe [mm]	2000	2500	3000
Fachlast [kg]	300	300	300
Feldlast [kg]	1500	1800	2100

## Rahmenmontage:

Zwei Profile im Abstand der Profilverbinder anordnen. Profilverbinder entsprechend **Abb. 1** (die Pfeile zeigen in Richtung des Fußbodens) einsetzen und mit einem Gummihammer o.ä. in die Profile einschlagen.

**Achtung:** Die Fixierprägung der Profilverbinder (**Abb. 1 a**) muss auf beiden Seiten in die Stützprofile einrasten (**Abb. 2 a**).

Sicherungsstifte, Fußplatten und Kunststoffkappen einsetzen (**Abb. 2**).

- ① Stützprofil
- ② Profilverbinder
- ③ Sicherungsstift
- ④ Fußplatte
- ⑤ Kunststoffkappe

## Anzahl der Bauteile je Grundregal:

Regalhöhe:	2000 mm	2500 mm	3000 mm
Profil	4	4	4
Kunststoffkappe	4	4	4
Fußplatte	4	4	4
Profilverbinder	6	6	8
Sicherungsstift	12	12	16
Fachboden	5	6	7
Fachbodenträger	20	24	28
Diagonalstrebe	2	2	2
Spannschloss	2	2	2

## Anordnung der Profilverbinder:

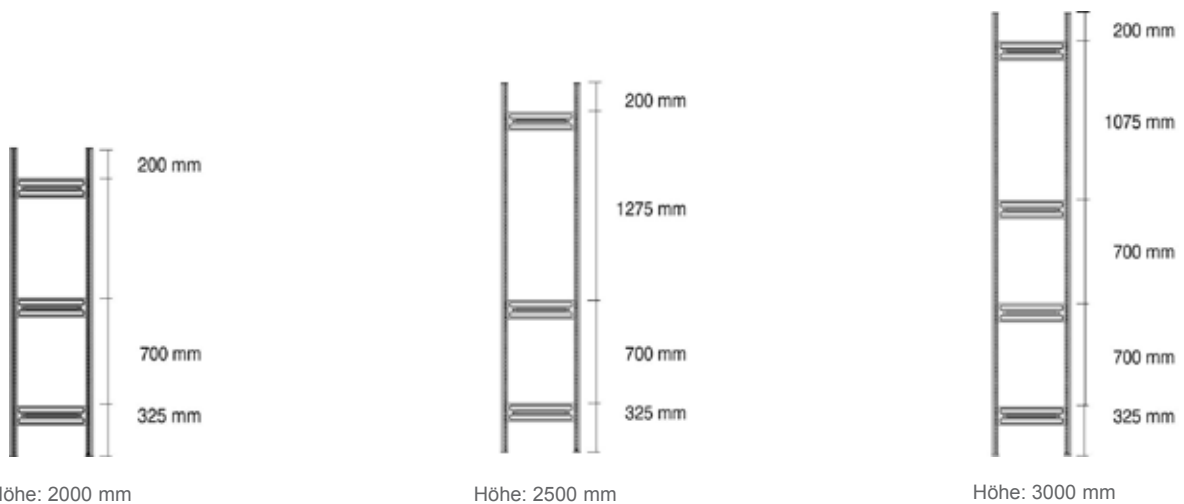


Abb. 1

Abb. 1 a ▶

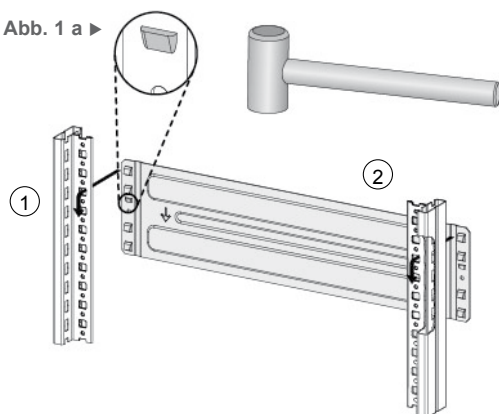


Abb. 2

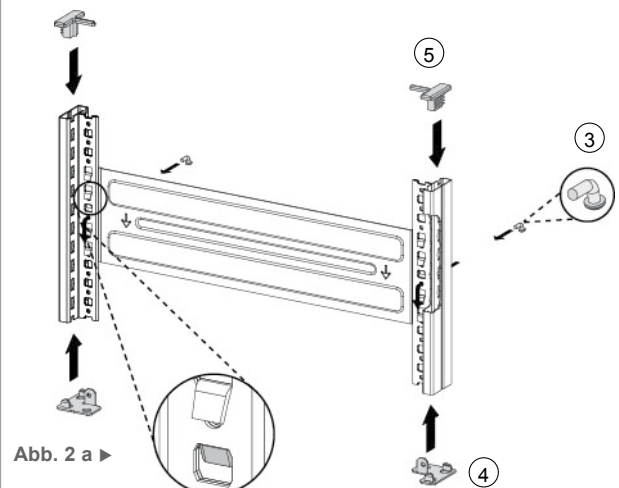


Abb. 2 a ▶

**Montage der Grundregale:**

Zwei Rahmen aufstellen (Abb. 3). Je vier Fachbodenträger in die zweite Lochung über der Fußplatte und in die oberste volle Lochung der Profile einhängen (Abb. 4). Den untersten und obersten Fachboden auflegen (Abb. 3).

**Achtung!** Zuordnung der Diagonalstrebenlänge  $L_s$  beachten. Fußbodenunebenheiten mit Kunststoff-Unterlegplatten ausgleichen.

Die Diagonalstreben mit den Spannschlössern zusammen in die hinteren Profile der Rahmen einhängen (Abb. 3 und 5). Die übrigen Fachbodenträger nach gewünschter Fachbodenhöhe verteilen und die Fachböden auflegen.

Das Regal mittels Wasserwaage senkrecht ausrichten und durch Drehen der Spannschlösser fixieren.

- ⑥ Fachboden
- ⑦ Fachbodenträger
- ⑧ Diagonalstrebe
- ⑨ Spannschloss

Zuordnung der Diagonalstrebenlänge  $L_s$  zur Regalhöhe  $H$  und Einhänghöhe

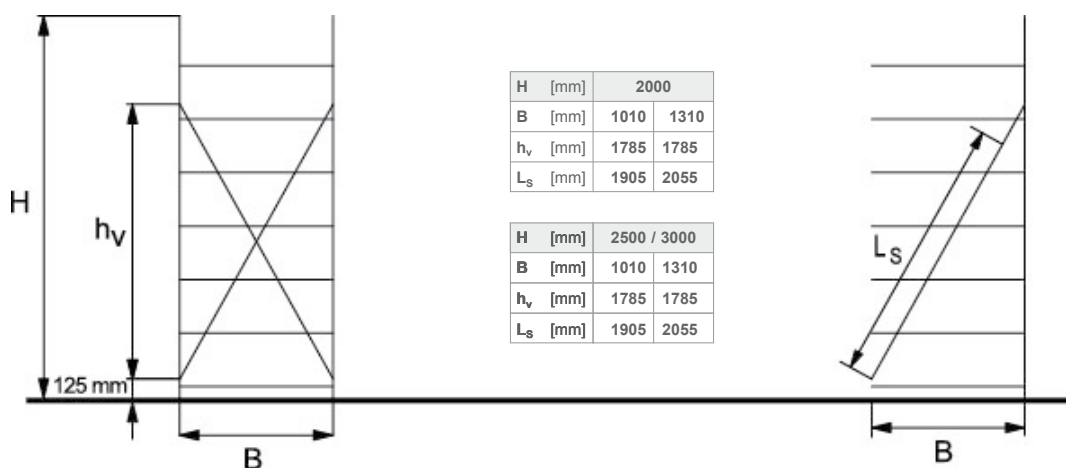


Abb. 3

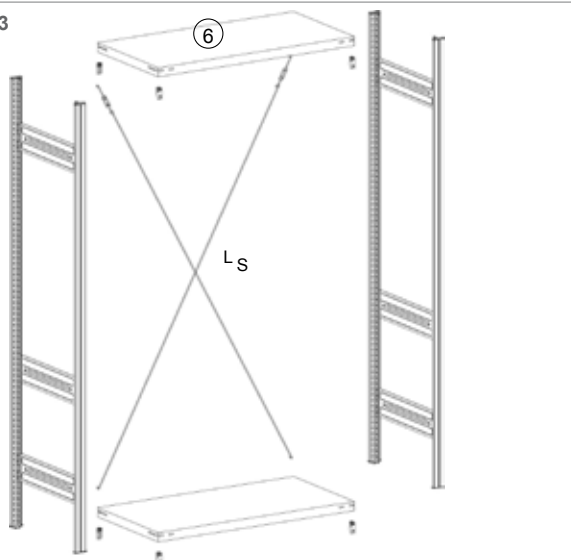
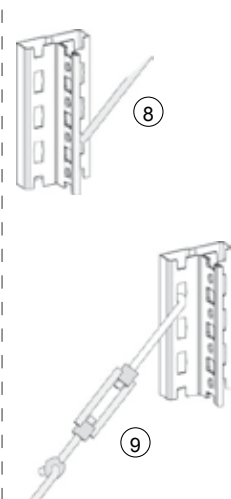


Abb. 4



Abb. 5



Anzahl der Bauteile je Anbauregal:

Regalhöhe:	2000 mm	2500 mm	3000 mm
Profil	2	2	2
Kunststoffkappe	2	2	2
Fußplatte	2	2	2
Profilverbinder	3	3	6
Sicherungsstift	4	6	8
Fachboden	5	6	7
Fachbodenträger	20	24	28
Diagonalstrebe	1	1	1
Spannschloss	1	1	1

Montage der Anbauregale:

An das stehende Grundregal werden die Anbauregale gleichmäßig rechts und links angefügt.

Einen Stützrahmen neben das Regal stellen (**Abb. 6**). Je vier Fachbodenträger in die zweite Lochung über der Fußplatte und in die oberste volle Lochung der Stützprofile einhängen (**Abb. 7**). Den untersten und obersten Fachboden auflegen (**Abb. 6**).

**Achtung!** Zuordnung der Diagonalstrebenlänge Ls (s. Seite 3) und Anordnung der Diagonalstreben in den Anbauregalen beachten. Fußbodenunebenheiten mit Kunststoff-Unterlegplatten ausgleichen.

Die Diagonalstrebe mit dem Spannschloss zusammen in die hinteren Profile der Stützrahmen einhängen (**Abb. 8**). Die übrigen Fachbodenträger nach gewünschter Fachbodenhöhe verteilen und die Fachböden auflegen. Das Regal mittels Wasserwaage senkrecht ausrichten und durch Drehen des Spannschlusses fixieren.

- ⑥ Fachboden
- ⑦ Fachbodenträger
- ⑧ Diagonalstrebe
- ⑨ Spannschloss

Anordnung der Diagonalstreben in den Anbauregalen, pro Anbauregal nur eine Strebe

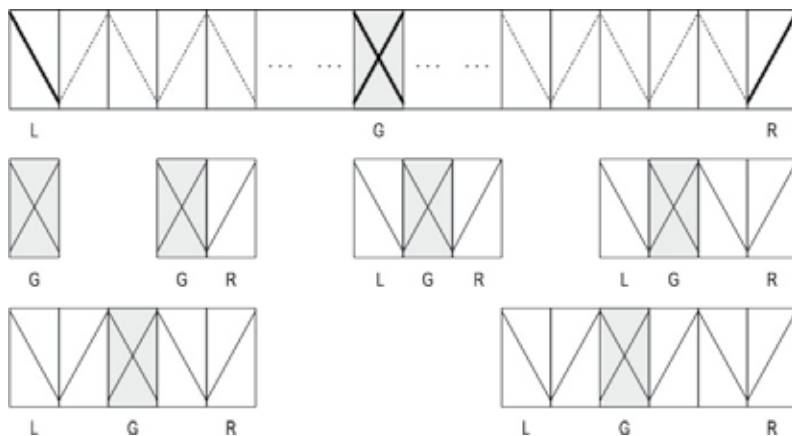


Abb. 6

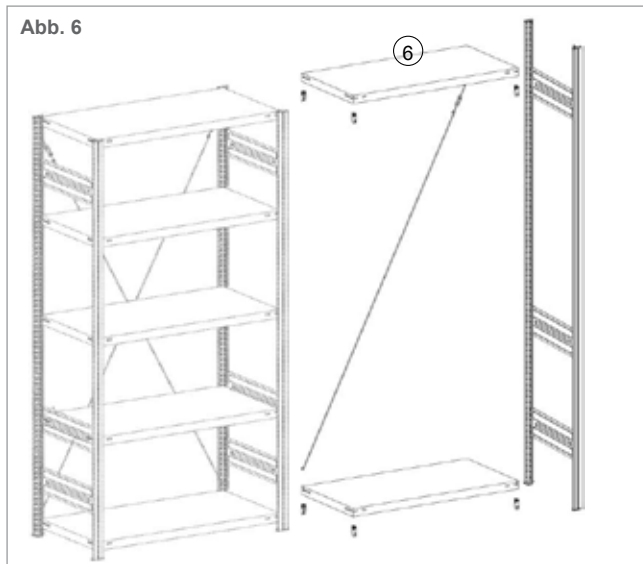


Abb. 7

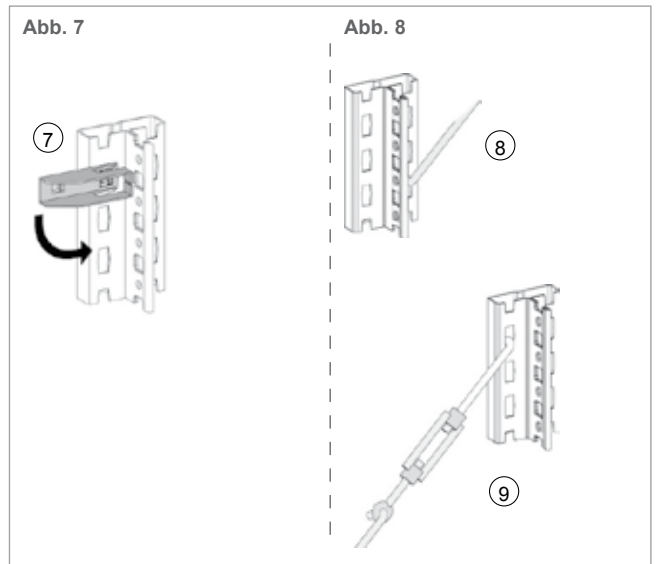


Abb. 8